

ecostore Premium
Armoire 2 portes vitrées ecostore
1430l (+2/+10) - R290

REPÈRE # _____

MODELE # _____

NOM # _____

SIS # _____

AIA # _____



727965 (ESP142GRC)

Armoire Ecostore Premium 2
Portes Vitrées 1430L +2°
C/+10°C-Digitale-R290

Description courte

Repère No.

Réfrigérateur 2 portes entièrement vitrée, entièrement construit en acier inoxydable AISI 304, avec panneau inférieur en matériau anticorrosion. Grand écran numérique avec affichage et réglage de la température de l'armoire, activation manuelle du cycle de dégivrage et du turbo-gel (pour refroidir rapidement les charges chaudes). Contrôle conforme à la norme HACCP avec alarmes et historique. Contrôle Frost Watch pour dégivrer uniquement en cas de besoin avec évaporation automatique de l'eau de dégivrage. Trois sondes pour surveiller en permanence les conditions de fonctionnement de l'appareil. Optiflow : flux d'air forcé d'arrière en avant et convoyeurs d'air amovibles permettant une distribution uniforme de la température et un refroidissement rapide dans toutes les conditions. Mousse isolante en cyclopentane de Ep :75 mm. La porte est munie d'une serrure et d'un micro-interrupteur lorsque la porte est ouverte. Évaporateur caché pour garantir une plus grande capacité de stockage et moins de problèmes de corrosion. Unité de réfrigération intégrée ; fonctionnement ventilé ; éclairage LED interne et rétro-éclairage interne. Pour des températures ambiantes jusqu'à 32 °C. Sans CFC ni HCFC. Gaz R290 dans le circuit de réfrigération.

Prédisposition pour le port RS485 pour faciliter la connexion à un ordinateur distant et aux systèmes HACCP intégrés.

Caractéristiques principales

- Affichage numérique blanc avec bouton de sélection pour l'humidité (3 niveaux pré-réglés), affichage de la température de l'armoire, réglage et activation manuelle du cycle de dégivrage et du cycle « turbo frost » (pour refroidir rapidement des charges chaudes) et interrupteur d'éclairage interne.
- Grande zone de stockage avec glissières anti-bascule pouvant contenir des grilles ou des clayettes GN 2/1.
- Un flux d'air forcé de l'avant vers arrière, combiné au système de ventilation amovible, permet une distribution homogène de la température et un refroidissement rapide quelles que soient les conditions.
- La température de fonctionnement peut être réglée de +2 °C à +10 °C pour répondre aux besoins de stockage de la viande et des produits laitiers.
- Performances garanties pour une température ambiante de +32 °C.
- L'armoire est dotée d'une isolation en cyclopentane de 75 mm d'épaisseur afin de garantir une isolation optimale et une protection de l'environnement fiable à 100 %. (Conductivité thermique: 0,020 W/m*K).
- L'isolation de 60 mm d'épaisseur couvrant l'évaporateur se retire facilement en une seule fois.
- Prévu pour un port d'accès RS485 afin de permettre une connexion avec un ordinateur à distance et des systèmes HACCP intégrés.
- Grilles avec revêtement Rilsan pour une protection améliorée.
- Les lumières LED sur la porte garantissent une lumière uniforme dans la cavité.
- Connectivité: accès aux appareils connectés en temps réel et à distance (nécessite accessoire optionnel).
- Deux demi-portes avec structure chauffée.
- Affichage numérique et réglage de la température de +2 °C à +10 °C.
- [NOT TRANSLATED]
- [NOT TRANSLATED]

Construction

- Construit en inox AISI 304 de très haute qualité.
- Intérieur avec angles arrondis par emboutissage d'une seule pièce.
- Les angles internes arrondis, les glissières, les grilles et le système de ventilation amovibles garantissent une grande facilité de nettoyage et le respect des normes d'hygiène les plus strictes.
- Guides et supports en acier inoxydable et démontables sans outils.
- Le dessous anticorrosion permet d'éviter tout endommagement de l'armoire par des détergents agressifs employés pour le nettoyage des sols.
- Accès facile aux principaux composants pour une maintenance aisée
- Porte avec serrure à clés.

APPROBATION: _____



TIT_Sustainability

- Fluide frigorigène hautement écologique, sans CFC ni HCFC: R290 (gaz écologique dans la mousse: cyclopentane). Gaz de réfrigérant R290 à base d'hydrocarbures pour un impact environnemental minimal (PRP = 3), afin de réduire les effets de serre et de destruction de la couche d'ozone.
- Armoire certifiée classe A dans les conditions de travail sévères (40 ° C-40% d'humidité) sur la base de la directive sur l'écoconception européenne. L'économie annuelle potentielle estimée en remplaçant une armoire en classe A avec une armoire en classe G de volume équivalent, est égal à 300 € pour chaque réfrigérateur remplacé (en tenant compte d'un coût énergétique de 0,21 € / kWh et un volume net de 503L).
- L'étiquetage est conforme au règlement délégué (UE) 2015/1094 de la Commission du 5 mai 2015.
- Isolation à basse de mousse sans CFC ni HCFC.
- Evaporation automatique de l'eau de dégivrage par gaz chaud.
- Fluide frigorigène R290, de très haute pureté, assure une longue durée de vie des composants, une réduction de l'effet de serre et donc, de la dégradation de la couche d'ozone.
- Condensateur sans nettoyage : la structure du cadre en fil de métal du condensateur empêche toute accumulation de poussière et de graisse, ainsi pas de nettoyage et réduction de la consommation d'énergie.
- Eclairage intérieur DEL pour économiser l'énergie et pour une meilleure visibilité interne.
- Le micro rupteur de porte arrête le ventilateur à l'ouverture de la porte, ce qui évite à l'air froid de sortir de la cellule et permet d'économiser l'énergie.
- Joint magnétique amovible à triple zones pour améliorer l'isolation et réduire la consommation d'énergie et la facilité de nettoyage.
- Gestion améliorée du dégivrage et de l'évaporateur : le type de dégivrage change avec la valeur de consigne de la température. électrique en dessous de +2 °C et dégivrage par convection d'air au-dessus de +2°C, afin d'économiser l'énergie.
- Frost Watch Control: le dégivrage entièrement automatique ne démarre que lorsque la glace s'accumule dans l'évaporateur et adapte la durée de dégivrage pour garantir une parfaite élimination de la glace tout en optimisant la consommation d'énergie.

- Bac GN1/1 polycarbonate avec faux fond. PNC 880705
- Grille en rilsan gris GN2/1 PNC 881004
- Grille inox AISI304 GN2/1 PNC 881016
- Grille inox AISI304 GN2/1 avec 2 glissières inox AISI304 PNC 881018
- Rail à viande pour 670L et 1430 L avec 4 crochets PNC 881019
- Grille rilsan gris GN2/1, avec 2 glissières PNC 881020
- Paire de glissières, AISI 304 pour armoire 670L et 1430L PNC 881021
- Ouverture à pédale pour armoires de 1430 L PNC 881033
- Bac GN2/1, PVC, couvercle et 2 glissières PNC 881039
- Grille perforée GN2/1 PNC 881042
- Panier GN1/1-150mm, rilsan PNC 881043
- Panier GN2/1-150mm, rilsan gris, avec 2 glissières PNC 881047
- Kit pare-chocs protection inox pour porte vitrée. Se fixe en bas de la porte. PNC 881163

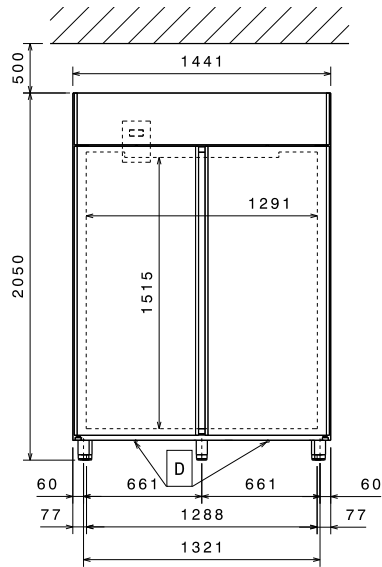
Accessoires inclus

- 8 X Grille rilsan gris GN2/1, avec 2 glissières PNC 881020

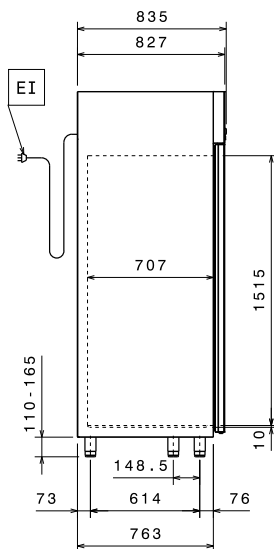
Accessoires en option

- Couple de glissières pour armoire marine PNC 880242
- Kit 8 bacs à poisson en PVC GN1/1 PNC 880243
- Profilé de finition vertical en acier inox pour l'assemblage de deux armoires réfrigérées en position côte à côte. PNC 880248
- Kit pour plateaux de pâtisserie (400X600) pour armoire Ecostore 2 portes PNC 880333

Avant

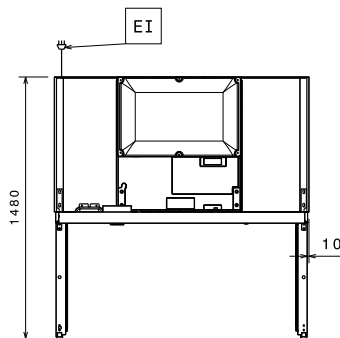


Côté



EI = Connexion électrique

Dessus



Électrique

Voltage :	727965 (ESP142GRC)	220-240 V/1 ph/50 Hz
Puissance de raccordement		0.29 kW

Informations générales

Capacité brute	1430 lt
Capacité nette:	1037 lt
Largeur extérieure	1441 mm
Profondeur extérieure	835 mm
Profondeur extérieure porte ouverte :	1480 mm
Hauteur extérieure	2050 mm
Nb et type de porte :	2 Vitrée
Nb et type de grille (inclus) :	8 - GN 2/1
Construction externe :	inox AISI 304
Construction interne :	inox AISI 304
Construction panneau interne	inox AISI 304
Nb de niveaux et au pas de :	44; 30 mm

Données de refroidissement

Type de contrôle :	Digital
Puissance frigorifique à une température d'évaporation de :	-10 °C
Température de fonctionnement mini :	2 °C
Température de fonctionnement maxi :	10 °C
Type de refroidissement	Ventilé

Information produit (en conformité avec la réglementation EU 2015/109)

Type of model: vertical chilled

[NOT TRANSLATED]

ISO Standards: ISO 9001; ISO 14001; ISO 45001; ISO 50001

Durabilité

Classe énergétique (en conformité avec la réglementation EU 2015/109) E

Consommation énergétique (en conformité avec la réglementation EU 2015) 1883kWh / an - 5kWh/24h

Condition de travail (en conformité avec la norme EU 2015/1094) Normal Duty (cl.4)

Index EEI (En conformité avec la réglementation EU 2015/1094) 81,41

Type de fluide réfrigérant : R290

GWP Index: 3

Puissance frigorifique : 395 W

EU energy labelling from 1st July 2016

The European energy labelling scheme for professional refrigerators and freezers is based on requirements setting Minimum Energy Performance standards for commercial refrigeration cabinets sold within the EU.

These requirements are designed to drive energy efficiency and environmentally friendly approach for professionals. The European energy labelling scheme will apply to all manufacturers and importers who sell and market products within the EU and it is mandatory across Europe. Important: all products which consume energy above the minimum level will not be able to be sold within the EU from 1 July 2016.

SI 2020 No. 1528.

Important: all products which consume energy above the minimum level will not be able to be sold within the EU from 1 July 2016.

